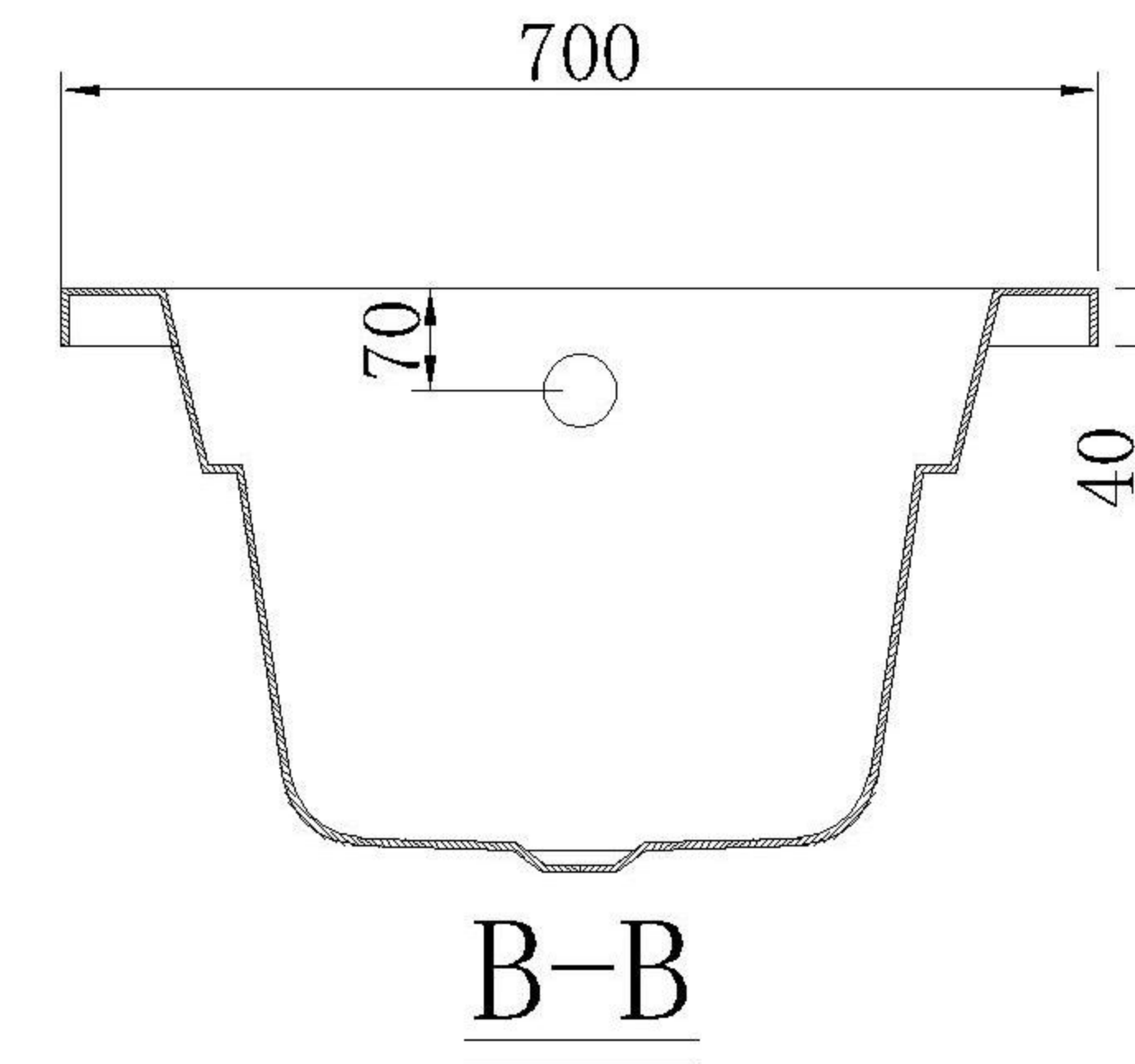
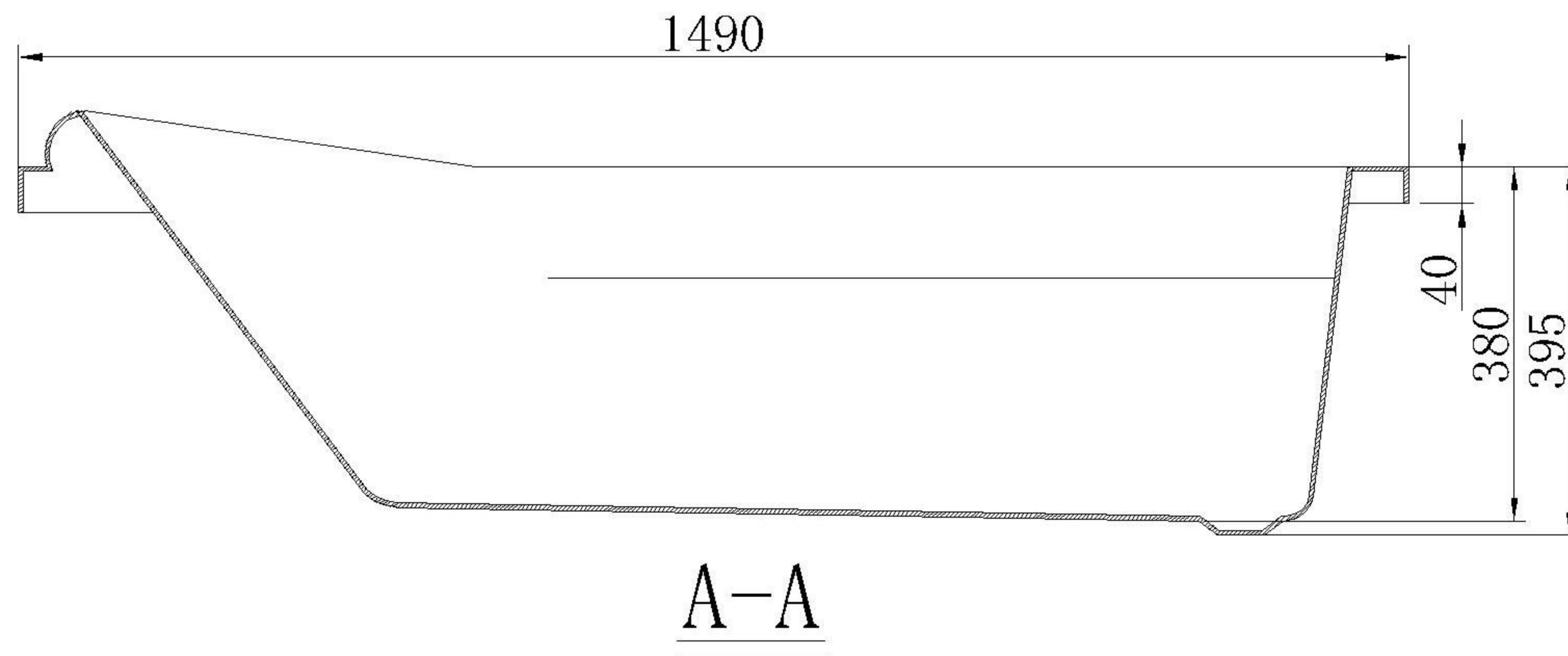
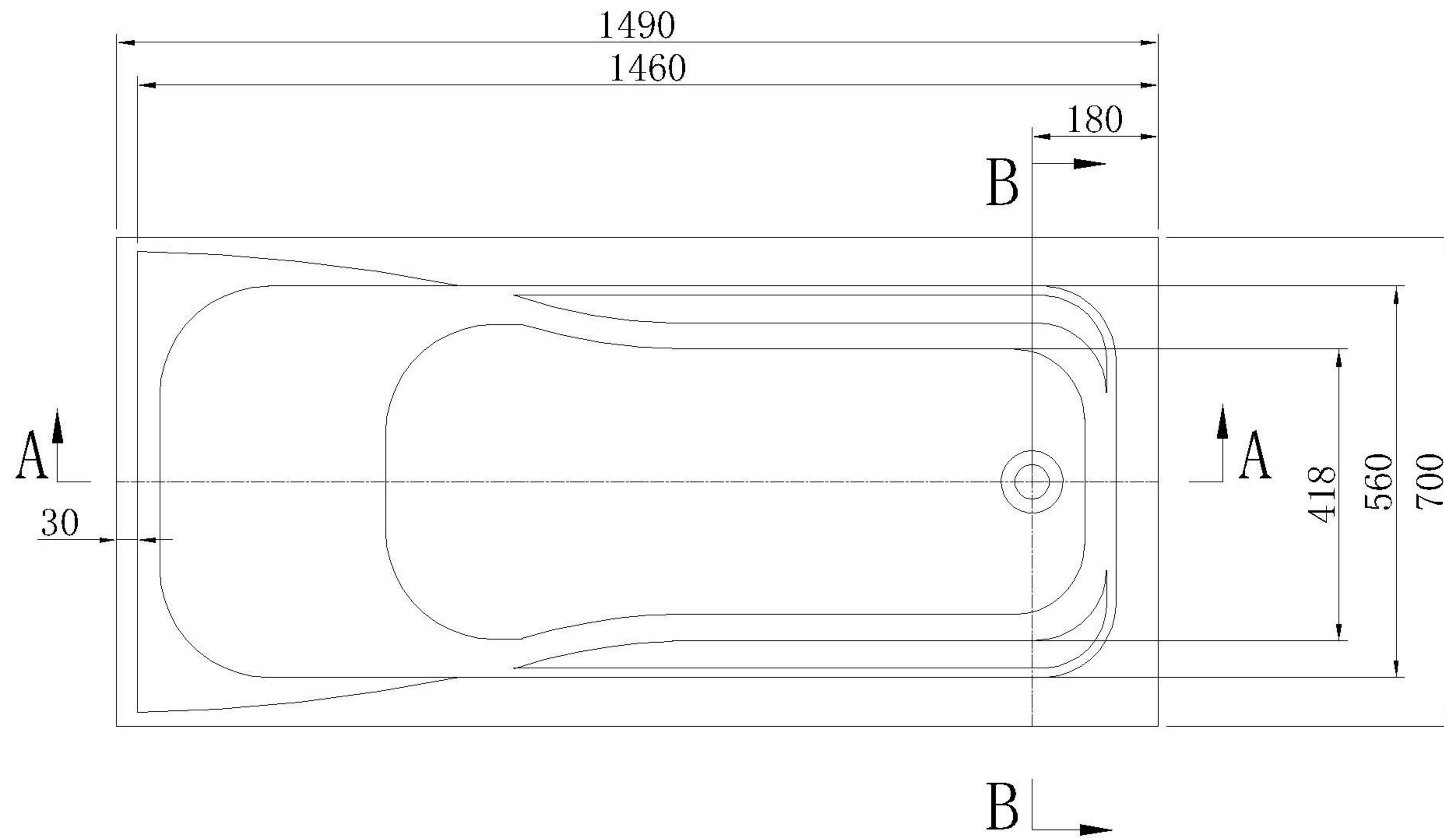



规格型号	客户名称	备 注
S1505		



										 佛山市南海圣罗兰 卫浴洁具有限公司 圣罗兰·卫浴 电话:0757-89959108 传真89959109	
标计	处数	分区	更改文件号	签 名	年 月 日	阶段标记	重量	比例	数量	型号	S1505
设计			标准化							图号	
制图			工艺							编码	
校对			批准			共 张	第 张	版次			